



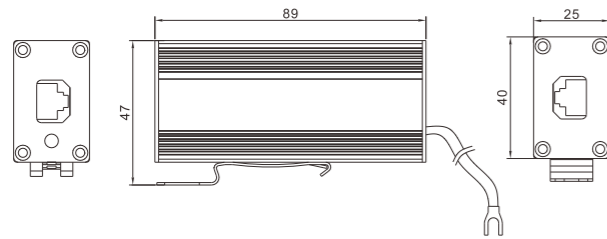
## 一体化以太网浪涌保护器 YZ J48-2X1000-4



### 描述

一体化以太网电涌保护器,适用于6A类综合布线系统和IEEE 802.3中规定的PoE+系统的保护,通常安装在防雷分区LPZ 1-2及后续分区。

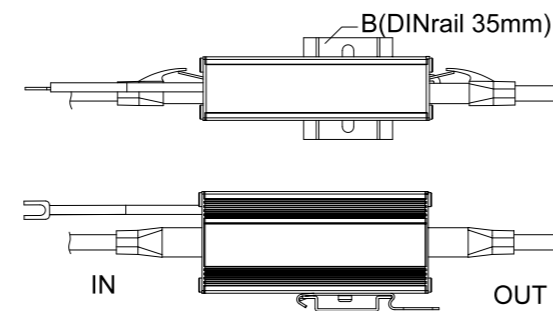
### 尺寸图



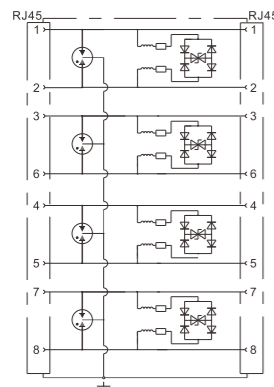
### 特点

- 通流大 残压低
- 8线保护 全屏蔽
- 接线方便
- 插损小 频率宽

### 接线图



### 原理图



### 电气参数

产品型号	YZ J48-2X1000-4
测试标准	IEC 61643-21/EN 61643-21/GB/T18802.21
端口数	2
技术	GDT & TVS
标称电压 (U <sub>N</sub> )	48 V
直流最大持续工作电压 (U <sub>c</sub> )	48 V
交流最大持续工作电压 (U <sub>c</sub> )	34 V
直流最大持续工作电压PoE(线对-线对)(U <sub>c</sub> )	57 V
标称负载电流 (45°C)(I <sub>L</sub> )	1.0 A
C2每线标称放电电流 (8/20μs)(I <sub>n</sub> )	200 A
C2线-地标称放电电流 (8/20μs)(I <sub>n</sub> )	2.5 kA
C2线-地标称放电电流 (8/20μs)(I <sub>total</sub> )	10 kA
线-线电压保护水平 I <sub>n</sub> C2 (U <sub>p</sub> )	190 V
线-地电压保护水平 I <sub>n</sub> C2 (U <sub>p</sub> )	500 V
线-线电压保护水平 (1 kV/μs C3)(U <sub>p</sub> )	140 V
线-地电压保护水平 (1 kV/μs C3)(U <sub>p</sub> )	600 V
截止频率	250 MHz / 1000 MHz
插入损耗	≤ 0.5 dB
保护线对	1-2, 3-6, 4-5, 7-8

### 机械参数

安装方式	35 mm标准导轨
尺寸 (H×W×D)	89 mm x 40 mm x 25 mm
接头形式	RJ45 (阴入/阴出)

### 工作条件

安装位置	仅室内
工作温度	-40 °C...+85 °C
相对湿度	≤ 95 % (max 40 °C)
海拔高度	≤ 4 km
防护等级	IP 20
外壳材料	金属外壳
产品编码	913013