

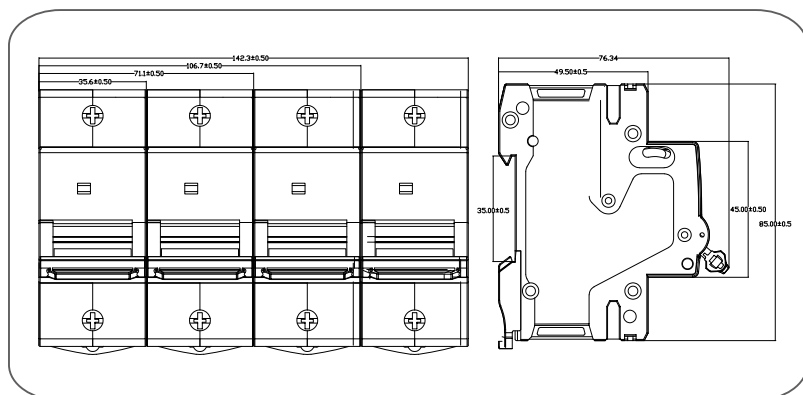
## I类交流浪涌后备保护器 (SSD)



## 电气参数

产品型号	ESCB-50TA	ESCB-25TA	ESCB-20TA
配合SPD的试验类别	I类		
符合标准	NB/T 42150-2021		
额定工作电压 (Ue)	230/400Vac		
最大冲击电流 (Iimp)	50kA	25kA	15kA
标称放电电流 (In)	50kA	25kA	15kA
短路分断能力 (Icn)	100/65kA		
最小延时动作电流 (Id)	3A±1A(≤5s)		
最小瞬时动作电流 (Ii)	3A±1A(≤0.1s)		
工作温度 (Tu)	-40°C...+80°C		
防护等级	IP20		
远程报警功能	可安装iOF附件实现		
接线能力	软线2.5-25mm <sup>2</sup> ,硬线2.5-35mm <sup>2</sup>		
推荐接线	≥16mm <sup>2</sup>		
安装/进线方式	35mmDIN轨/“上进下出”或“下进上出”		
重量 (4P)	780g		
尺寸 (4P)	144x86x77mm		

尺寸图



原理图

